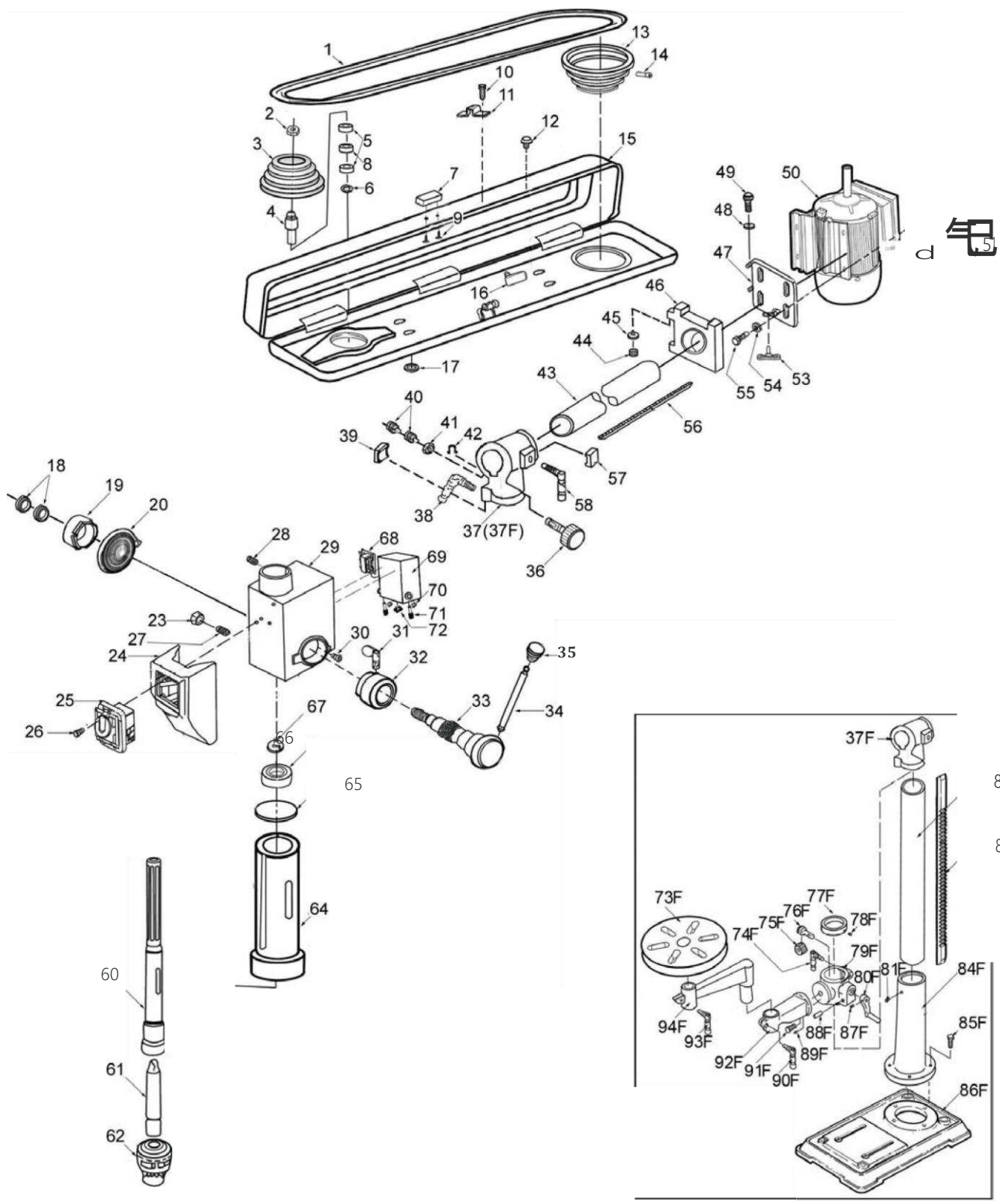


Покомпонентный чертеж РАДИАЛЬНО - СВЕРЛИЛЬНЫЙ СТАНОК JIB RDP86016B



JB RDP86016B
РАДИАЛЬНО - СВЕРЛИЛЬНЫЙ СТАНОК НАСТОЛЬНЫЙ / ВЫЛЕТ ШПИНДЕЛЯ 430 ММ
Покомпонентный чертеж

Поз.	Наименование	Description	Кол-во
1	Ремень клиновый М58	BELT-"V" M58	1
2	Гайка шкива	PULLEY NUT	1
3	Шкив шпинделя	SPINDLE PULLEY	1
4	Вставка шкива	INSERT PULLEY	1
5	Подшипник шариковый 80203	BEARING-BALL 80203	2
6	Кольцо стопорное 17 мм	RETAINNING RING 17 mm	1
7	Рукоятка	KNOB	1
8	Распорка 1302023	SPACER 1302023	1
9	Винт М5Х12	SCREW M5X12	2
10	Винт М5Х12	SCREW M5X12	1
11	Хомут кабельный	CLAMP CORD	1
12	Винт М6Х12	SCREW M6X12	1
13	Шкив двигателя	MOTOR PULLEY	1
14	Винт М6Х10	SCREW M6X10	1
15	Ограждение ремня	BELT GUARD	1
16	Микро переключатель	MICRO SWITCH	1
17	Шайба	FORM WASHER	4
18	Гайка шестигранная М12	NUT-HEX M12	2
19	Колпачок пружины	CAP-SPRING	1
20	Пружина винтовая	SPRING-TORSION	1
23	Гайка шестигранная М8	NUT-HEX M8	1
24	Выключатель	BOX SWITCH	1
25	Магнитный переключатель 230В	MAGNETIC SWITCH 230V	1
26	Винт	TAPPING SCREW ST4.2x9.5	1
27	Винт 13 2021	SCREW 13 2021	1
28	Винт установочный	SCREW-SOCKET SET	1
29	Голова	HEAD	1
30	Штифт упорный	PIN-STOP	1
31	Винт стопорный механизма глубины сверления	LOCK-DEPTH SCREW	1
32	Штифт упорный	RING-DEPTH STOP	1
33	Втулка	HUB	1
34	Наконечник рукоятки подачи	FEED-ROD	3
35	Стержень рукоятки подачи	FEED-KNOB	3
36	Рукоятка перемещения	MOVING-BAR	1
37F	Направляющая для колонны	GUIDE FOR COLUMN	1
38	Зажим-Рычаг	CLAMP-LEVER	1

39	Стопорный башмак	LOCKING-SHOE	1
40	Винт с шестигранной головкой M5X6	HEX SCREW M5X6	2
41	Гайка M16	NUT M16	1
42	Кольцо стопорное	RING-RETAINING	1
43	Труба горизонтальная	HORIZONTAL-TUBE	1
44	Винт с шестигранной головкой M8X16	SCREW-HEX M8X16	1
45	Гайка M8	WASHER M8	1
46	Крепление крышки	MOUNT-COVER	1
47	Крепление двигателя	MOUNT-MOTOR	1
48	Гайка шестигранная M8	NUT HEX M8	1
49	Винт M8X20	SCREW-HEX M8X20	1
50	Двигатель 230В (1 Фаза)	MOTOR 230V 50Hz 1 Phase	1
51	Гайка шестигранная M8	NUT HEX M8	1
52	Шайба M8	WASHER M8	1
53	Гайка	THUMB NUT	1
54	Шайба M8	WASHER M8	1
55	Винт с шестигранной головкой M8X20	SCREW-HEX M8X20	1
56	Рейка зубчатая горизонтальная	HORIZONTAL-RACK	1
57	Стопорный башмак	LOCKING-SHOE	1
58	Рычаг фиксирующий	CLAMPING-LEVER	1
59	Подшипник шариковый 80203	BEARING-BALL 80204	1
60	Шпиндель	SPINDLE	1
61	Шпиндель патрона	ARBOR	1
62	Патрон	CHUCK	1
63	Ключ клиновый	KEY-DRIFT	1
64	Труба пиноли	TUBE-QUILL	1
65	Резиновая шайба	WASHER RUBBER	1
66	Подшипник шариковый 80203	BEARING-BALL 80203	1
67	Кольцо стопорное	RING-RETAINING	1
68	Трансформатор 230В	TRANSFORMER 230V	1
69	Блок с лазерной указкой Блок с лазерной указкой 230В (в сборе)	LASER BOX LASER BOX COMPLETE ASSEMBLY 230V	1
70	Стопорная шайба	RETAINING WASHER	2
71	Лазерная указка	LASER POINTER	2
72	Лазерный переключатель	LASER SWITCH	1
	Лазерный переключатель в сборе (68-72)	LASER SWITCH ASSEMBLY(68-72)	
73F	Стол	TABLE	1
74F	Фиксатор опоры	SUPPORT CLAMP	1
75F	Колесо червячное	GEAR-HELICAL	1
76F	Червяк механизма подъема	WORM-ELEVATION	1
77F	Буртик стойки	COLUMN COLLAR	1

78F	Винт М6Х10	SCREW M6X10	1
79F	Опора стола	TABLE SUPPORT	1
80F	Рукоятка	CRANK	1
81F	Винт М10Х12	SCREW M10X12	1
82F	Стойка	COLUMN	1
83F	Рейка зубчатая	RACK	1
84F	Опора стойки	COLUMN SUPPORT	1
85F	Болт с шестигранной головкой М10Х40	HEXBOLT M10X40	4
86F	Основание	BASE	1
87F	Винт М6Х10	SCREW M6X10	1
88F	Ось колеса зубчатого	PIN GEAR	1
89F	Винт М6Х10	SCREW M6X10	1
90F	Фиксатор стола	TABLE CLAMP	1
91F	Болт с шестигранной головкой М16Х35	HEX BOLT M16X35	1
92F	Консоль	ARM	1
93F	Фиксатор стола	TABLE CLAMP	1
94F	Удлинитель консоли	EXTEND ARM	1